



Decreto 22

DISPONE REQUISITOS QUE DEBEN CUMPLIR LOS SISTEMAS DE FRENOS, LUCES, SEÑALIZADORES, APARATOS SONOROS, VIDRIOS, DISPOSITIVOS DE EMERGENCIA Y RUEDA DE REPUESTO CON QUE DEBERAN CONTAR LOS VEHICULOS MOTORIZADOS, FIJA CARACTERÍSTICAS A CASCO PARA CICLISTAS Y REGLAMENTA USO DE TELEFONO CELULAR EN VEHICULOS MOTORIZADOS



MINISTERIO DE TRANSPORTES Y TELECOMUNICACIONES; SUBSECRETARIA DE TRANSPORTES

Fecha Publicación: 20-MAY-2006 | Fecha Promulgación: 21-FEB-2006

Tipo Versión: Intermedio De : 14-FEB-2022

Inicio Vigencia: 14-FEB-2022

Fin Vigencia: 13-MAR-2022

Ultima Modificación: 14-FEB-2022 Decreto 60

Url Corta: <http://bcn.cl/2xkbe>

DISPONE REQUISITOS QUE DEBEN CUMPLIR LOS SISTEMAS DE FRENOS, LUCES, SEÑALIZADORES, APARATOS SONOROS, VIDRIOS, DISPOSITIVOS DE EMERGENCIA Y RUEDA DE REPUESTO CON QUE DEBERAN CONTAR LOS VEHICULOS MOTORIZADOS; FIJA CARACTERÍSTICAS A CASCO PARA CICLISTAS Y REGLAMENTA USO DE TELEFONO CELULAR EN VEHICULOS MOTORIZADOS

Núm. 22.- Santiago, 21 de febrero de 2006.- Visto: Lo dispuesto en el artículo 32° número 6°, de la Constitución Política de la República de Chile; la ley N° 18.059; el artículo 3° de la ley N° 18.696; la ley N° 18.290, de Tránsito; la ley N° 20.068 que modifica la ley N° 18.290, de Tránsito, y demás normas pertinentes.

Considerando:

1. Que, la ley N° 18.059, asigna al Ministerio de Transportes y Telecomunicaciones el carácter de Organismo Normativo Nacional, en materia de tránsito por calles, caminos y demás vías públicas o abiertas al uso público, facultándolo para dictar Por Orden del Presidente de la República, las normas necesarias en esta materia.
2. Que, la ley N° 20.068 citada en Visto, ha modificado diversas disposiciones de la ley N° 18.290, de Tránsito, derogando ciertos artículos, reemplazando otros y eliminando algunas exigencias contenidas en determinados artículos, o incisos de éstos.
3. Que, en virtud de las modificaciones antes enunciadas, la ley N° 20.068, ha dispuesto la regulación por vía reglamentaria de algunas de las características de orden técnico que deben poseer los vehículos motorizados, y que se contenían en determinados artículos que se derogan, que se reemplazan, o cuyas exigencias se eliminan.
4. Que, de conformidad a lo previsto en el artículo 10°

transitorio de la ley N° 20.068, las disposiciones contenidas en los artículos 64°, 65°, 66°, 67°, 68°, 69°, 70°, 74°, 75°, 76°, 77° y 84°, de la ley N° 18.290, mantendrán su vigencia hasta que el Ministerio de Transportes y Telecomunicaciones dicte los reglamentos respectivos.

5. Que, de conformidad a lo dispuesto en el artículo 56° de la ley N° 18.290, los vehículos deberán reunir las características técnicas de construcción, dimensiones y condiciones de seguridad, comodidad, presentación y mantenimiento que establezca el Ministerio de Transportes y Telecomunicaciones,

Decreto:

Artículo 1°.- Los vehículos motorizados deben tener, a lo menos, dos sistemas de frenos de acción independientes uno del otro, y por lo menos uno de éstos deberá accionar sobre todas las ruedas del vehículo, salvo aquellos tipos de vehículos que determine el Ministerio de Transportes y Telecomunicaciones.

Los vehículos motorizados de dos o tres ruedas, deberán contar como mínimo con dos sistemas de frenos, uno que actúe sobre la rueda o ruedas delanteras y otro que actúe sobre la rueda o ruedas traseras, y las bicicletas y triciclos irán provistos, a lo menos, de un sistema de frenos, ya sea de pie o de mano, que accione sobre la rueda trasera o delantera.

Artículo 2°.- Los vehículos a tracción animal de cuatro ruedas y los que señale la autoridad, contarán con un freno que accione sobre dos ruedas, a lo menos.

Artículo 3°.- Los remolques con una capacidad de carga superior a 750 kilogramos, deberán llevar sistemas de frenos independientes, que se accionen desde el vehículo tractor simultáneamente con los frenos de éste o contar con frenos de inercia según se señala más adelante.

El remolque que deba estar provisto de frenos, tendrá un dispositivo capaz de detenerlo automáticamente si, en movimiento, se desconecta o desprende del vehículo tractor. El frenado de remolques con un peso bruto vehicular de 3.500 kilogramos o menos, podrá ser por inercia, entendiéndose a efectos de este reglamento como frenado de inercia el frenado realizado utilizando las fuerzas que provoca el acercamiento del vehículo remolcado al tractor.

Con todo, los remolques destinados permanentemente al uso agrícola y cuyo peso de carga útil no exceda de mil quinientos kilogramos, estarán exentos de la obligación establecida en los incisos anteriores sólo cuando no transiten habitualmente por caminos nacionales o declarados internacionales.

Artículo 4°.- El peso máximo a remolcar por un vehículo no podrá superar, el peso máximo a remolcar

técnicamente admisible basado en la construcción del vehículo y/o de la resistencia del dispositivo de enganche en su caso.

En el caso de remolques sin freno de capacidad de carga inferior a 750 kg el peso máximo a remolcar será igual a la tara de la unidad motriz.

Artículo 5°.- Los vehículos según su tipo o clase deberán estar provistos de los siguientes focos y luces exteriores:

* Vehículos motorizados de cuatro o más ruedas:
Parte delantera: dos focos que permitan proyectar las luces bajas y altas, dos luces de estacionamiento, y dos destellantes de viraje, y Parte trasera: dos luces de estacionamiento, dos destellantes de viraje, dos de frenos, dos de retroceso, dos luces rojas fijas y una que ilumine la placa patente. Con todo, los vehículos motorizados livianos de pasajeros definidos en el decreto supremo N° 211, de 1991, del Ministerio de Transportes y Telecomunicaciones, podrán estar provistos con una o dos luces de retroceso, cuando respecto de ellos se acredite que sus luces cumplen las disposiciones que establece el decreto supremo N° 2, de 17 de enero de 2017, del Ministerio de Transportes y Telecomunicaciones.

* Remolques y semirremolques:
Las mismas luces definidas para la parte trasera de los vehículos motorizados de cuatro o más ruedas;

* Vehículos motorizados de dos o tres ruedas:
Parte delantera: un foco que permita proyectar las luces bajas y altas, y

Parte trasera: luz roja fija, luz de freno y dos luces destellantes de viraje;

* Triciclos y bicicletas:
Parte delantera: un foco que permita proyectar luz frontal, y

Parte trasera: luz roja fija;

* Vehículos a tracción animal y carretones de mano:
Llevarán un farol en la parte delantera de cada uno de los costados que sobresalga de su estructura y que proyecten luz blanca hacia adelante y roja hacia atrás, en forma perfectamente visible.

Artículo 6°.- Las luces que los vehículos proyecten hacia adelante serán de color blanco o amarillo y las que proyecten hacia atrás, de color rojo, a excepción de las de retroceso, que serán blancas, y las de viraje traseras y de estacionamiento que podrán ser rojas o amarillas.

Con todo para efectos de este reglamento se entenderá que una luz proyectada es de color blanco cuando provenga de lámparas de descarga de gas (xenón comúnmente) o de lámparas convencionales, cuya temperatura de color sea

Decreto 3,
TRANSPORTES
Art. 1 N° 1
D.O. 08.08.2017

Decreto 3,
TRANSPORTES
Art. 1 N° 2
D.O. 08.08.2017

superior a 3200 °K.

Artículo 7°.- Sin perjuicio de lo dispuesto en el artículo anterior, los vehículos de más de 2,1 metros de ancho (sin considerar los espejos laterales), llevarán luces amarillas frontales, a ambos extremos de la parte superior de la carrocería, en forma que indiquen, claramente, el ancho y altura máxima del vehículo. Además, en los extremos laterales de la parte superior trasera, deberán llevar luces rojas.

Las luces señaladas en el inciso precedente, serán opcionales en los vehículos que tengan un ancho igual o mayor a 1,8 metros e igual o menor a 2,1 metros.

Para vehículos distintos de buses y camiones, la exigencia anterior comenzará a regir para los modelos cuyo año de fabricación anotado en el Registro Nacional de Vehículos Motorizados del Servicio de Registro Civil e Identificación, sea 2007 o posterior.

Artículo 8°.- Podrán utilizar dispositivos luminosos, fijos o giratorios, de luces intermitentes o continuas, y sólo cuando estén cumpliendo labores propias de la función que en cada caso se indica, los siguientes vehículos:

- * Vehículos utilizados por las Municipalidades en labores de apoyo a la función policial;
- * Vehículos habilitados para cumplir funciones de auxilio a vehículos detenidos o accidentados en calles y caminos;
- * Vehículos construidos y destinados a apagar incendios forestales; y
- * Vehículos que realizan labores de mantención, aseo y/u ornato de vías, tales como: regadores, barredoras y pintura de señales de tránsito en la calzada, entre otros.
- Vehículos utilizados por Gendarmería de Chile en labores de traslado de internos, traslado de personal y de apoyo a la función penitenciaria.
- Vehículos en los que se trasladen a personas que, de acuerdo a un informe de Carabineros de Chile, requieran de protección especial.
- Vehículos utilizados por el Programa de Fiscalización del Ministerio de Transportes y Telecomunicaciones, en las labores de control de tránsito por calles y caminos.
- Vehículos utilizados por la Oficina Nacional de Emergencia (Onemi) que circulen para atender las emergencias, desastres y catástrofes que puedan ocurrir dentro del territorio nacional.
- Vehículos utilizados por el Servicio Médico Legal para el traslado de personas fallecidas.

Artículo 9°.- Los vehículos motorizados, que en su fabricación hayan sido dotados de luces de circulación

Decreto 3,
TRANSPORTES
Art. 1 N° 3, 3.1
D.O. 08.08.2017
Decreto 3,
TRANSPORTES
Art. 1 N° 3, 3.2
D.O. 08.08.2017

Decreto 98,
TRANSPORTES
Art. 1
D.O. 04.01.2010

Decreto 110,
TRANSPORTES
Art. ÚNICO
D.O. 02.09.2013

Decreto 134,
TRANSPORTES
Art. 1
D.O. 27.08.2015

diurna podrán utilizarlas.

Para efecto de este reglamento se denominarán luces de circulación diurna, a dos luces blancas o amarillas frontales, que indican que un vehículo está en movimiento o se dispone a hacerlo, las que deben encenderse conjuntamente con el encendido del vehículo y sólo pueden estar encendidas conjuntamente con las luces traseras fijas.

Los vehículos motorizados, cuando circulen por rutas interurbanas, incluso cuando estas rutas atraviesan zonas urbanas, deberán hacerlo con sus luces de circulación diurnas encendidas; en caso de no contar con dichas luces, deberán hacerlo con sus luces bajas encendidas.

DTO 181, TRANSPORTES
Art. 1°
D.O. 22.12.2006
NOTA

NOTA:

El Art. 2° del DTO 181, Transportes, publicado el 22.12.2006, dispuso que la modificación introducida al presente artículo regirá a contar del 1° de junio de 2007.

Artículo 10°.- Los vehículos motorizados deberán utilizar señalizadores eléctricos de viraje, sin perjuicio que toda maniobra de viraje pueda ser también advertida en la forma indicada en el artículo 142 de la ley 18.290 de Tránsito.

Artículo 11°.- Los señalizadores deberán colocarse en los vehículos de manera que sus señales sean visibles, tanto por los vehículos que los enfrenten como por aquellos que los sigan.

Artículo 12°.- Los vehículos deberán estar provistos de un aparato sonoro que sólo podrá emitir sonidos monocordes de intensidad moderada.

Artículo 13°.- Los vehículos policiales, carros bomba y ambulancias de servicios asistenciales y hospitalarios, podrán usar en actos de servicio de carácter urgente, dispositivos de sonido especial adecuado a sus funciones.

Artículo 14°.- La rueda de repuesto a que se refiere el artículo 79 número 8 de la ley N° 18.290 de Tránsito, no será exigible a aquellos vehículos que de fábrica cuenten con un sistema alternativo al cambio de ruedas, que ofrezca suficientes garantías para la continuidad en la conducción y movilidad del vehículo.

En estos casos se circulará respetando las limitaciones propias de cada alternativa.

El sistema alternativo a que se refiere el párrafo anterior, deberá ser acreditado ante el Centro de Control y

Certificación Vehicular (3CV) del Ministerio de Transportes y Telecomunicaciones y formará parte del proceso de homologación del vehículo. Dicho organismo, determinará si el sistema ofrecido cumple los requisitos para ser considerado alternativo a la rueda de repuesto y si así fuere, ello deberá anunciarse de manera visible en el vehículo con la frase "ESTE VEHICULO NO CUENTA CON RUEDA DE REPUESTO, POR POSEER COMO SISTEMA ALTERNATIVO ... (señalar a continuación de la leyenda anterior, la descripción del respectivo sistema)....".

Asimismo, el principio de funcionamiento y modo de empleo del sistema alternativo, deberá formar parte del Manual del Propietario del vehículo, sin perjuicio de las instrucciones de uso que puedan acompañar a los componentes de cada sistema. En todo caso, toda la información anterior deberá estar redactada en idioma español y ser adecuadamente difundida a los interesados en adquirir un vehículo.

Si el vehículo dejara de contar con un sistema alternativo, la rueda de repuesto será exigible.

Artículo 15°.- Los buses que cumplan con el artículo 7° del Decreto Supremo N° 122 de 1992 del Ministerio de Transportes y Telecomunicaciones y que se encuentren prestando servicios urbanos de transporte de pasajeros, podrán circular sin rueda de repuesto.

Artículo 16°.- Los vidrios de los vehículos livianos, medianos y pesados, definidos en los Decretos Supremos N°s. 211, de 1991, y 54 y 55, de 1994, todos del Ministerio de Transportes y Telecomunicaciones deberán cumplir con las normas de seguridad que se describen en la Resolución N° 48, de 2000, del mismo Ministerio. Dicha exigencia será obligatoria para los vehículos cuyo año de fabricación anotado en el Registro Nacional de Vehículos Motorizados del Servicio de Registro Civil e Identificación, sea 2007 o posterior. Los vehículos, cualquiera sea el año de fabricación anotado en el Registro Nacional de Vehículos Motorizados del Servicio de Registro Civil e Identificación y que de fábrica cuenten con vidrios de seguridad que cumplan con alguna de las normas de la Resolución 48/2000 citada y cuyo texto disponga la posibilidad de usar vidrios oscurecidos, podrán utilizar estos últimos siempre que se trate de vidrios distintos al parabrisas y de los vidrios de las puertas delanteras, cuando se trate de vehículos livianos y medianos, y de los de visión directa del conductor, en el caso de los vehículos pesados.

Los vehículos que cuenten con espejos exteriores en ambos lados de la carrocería, podrán contar con vidrios oscuros o polarizados, a través de la instalación de láminas no reflectivas, ni metálicas, ni espejadas, adheridas en la superficie interna de los vidrios, siempre que no se trate del parabrisas, ni de aquellos vidrios oscurecidos que de fábrica estén permitidos, conforme al inciso anterior. Las láminas deberán adherirse en un solo paño por vidrio e instalarse de modo que no queden

imperfecciones o cualquier otro elemento que dificulte la plena visual. Las láminas instaladas en la luneta trasera de los vehículos livianos y medianos no podrán obstaculizar la plena visual de la superficie luminosa efectiva de la tercera luz de freno. Las láminas no podrán ser de color ámbar, amarillo, rojo, o azul, ni de cualquiera de sus matices.

El conjunto vidrio/lámina deberá tener un factor de transmisión regular de la luz o índice de transparencia entendiéndose como tal el nivel de transmisión luminosa, expresado en porcentaje (cociente entre el flujo luminoso transmitido y el flujo incidente, multiplicado por 100), según se dispone en la tabla que a continuación se indica, dependiendo del tipo de vehículo y vidrio de que se trate, valor que deberá ser grabado en la lámina mediante la incorporación de un sello en relieve e indeleble en el que se indicará, además, el nombre y RUT del instalador, de modo que esta información pueda ser leída desde el exterior del vehículo.

TABLA FACTORES MÍNIMOS DE TRANSMISIÓN REGULAR DE LA LUZ

	Vehículos livianos y medianos	Taxis y Transporte Escolar
Vidrios laterales delanteros	70%	70%
Vidrios laterales traseros	28%	50%
Luneta trasera	28%	70%

El instalador de la(s) lámina(s) será responsable que el conjunto vidrio/lámina cumpla con los factores de transmisión regular de la luz que establece este decreto; asimismo, será responsable que las láminas que instale cuenten con una certificación de flamabilidad necesaria, aplicándose al respecto las normas relativas a las obligaciones de los proveedores dispuestas en la ley N° 19.496, que establece normas sobre protección de los derechos de los consumidores.

Artículo 16° bis: La verificación del factor de transmisión regular de la luz y demás condiciones establecidas en el artículo anterior, se efectuará con ocasión de las revisiones técnicas periódicas previstas en el decreto supremo N° 156, de 1990, del Ministerio de Transportes y Telecomunicaciones, Subsecretaría de Transportes, sin perjuicio de las facultades de fiscalización que disponen Carabineros de Chile y los Inspectores Fiscales y Municipales.

Decreto 60,
TRANSPORTES
Art. 1° a), b)
D.O. 14.02.2022
Decreto 70,
TRANSPORTES
Art. 1 a)
D.O. 11.03.2020

Decreto 60,
TRANSPORTES
Art. 1° c)
D.O. 14.02.2022
Decreto 60,
TRANSPORTES

Art. 1° d)
D.O. 14.02.2022

Decreto 60,
TRANSPORTES
Art. 1° e), f)
D.O. 14.02.2022

Decreto 70,
TRANSPORTES
Art. 1 b)

Artículo 17°: Los dispositivos para casos de emergencia a que se refiere el numeral 7° del artículo 75 del DFL N°1, de 2007, de los Ministerios de Transportes y Telecomunicaciones y de Justicia, que contiene el texto refundido, coordinado y sistematizado de la ley N° 18.290, de Tránsito, serán los siguientes y deberán cumplir con los requisitos que en cada caso se indican:

D.O. 11.03.2020

1.- Triángulos.-

- Deberán ser a lo menos 2 y tener la forma de triángulo equilátero.
- Deberán ser visibles tanto de día como de noche, por lo que sus lados deberán contar con material que asegure su retrorreflexión.
- Deberán ser confeccionados con materiales que en el evento de ser embestidos por un vehículo, no dañen a este último.
- Deberán ser estables, de manera tal que su ubicación y posición no se alteren por la vibración y corrientes de aire provocadas por el paso de los demás vehículos.

Decreto 164,
TRANSPORTES
Art. 1
D.O. 06.09.2014

Estos dispositivos se colocarán uno por delante y otro por detrás del vehículo, en forma tal que sean visibles por los demás conductores. En vías de sentido único de tránsito o de más de tres pistas de circulación en un mismo sentido, bastará la colocación de un solo dispositivo ubicado detrás del vehículo en la forma antes indicada.

2.- Chaleco de alta visibilidad.-

- Deberá ser confeccionado con material fluorescente, entendiéndose éste como aquel que emite radiación óptica de longitud de onda mayor que la absorbida
- Deberá ser de color amarillo, debiendo el color estar dentro del área definida por las siguientes coordenadas cromáticas:

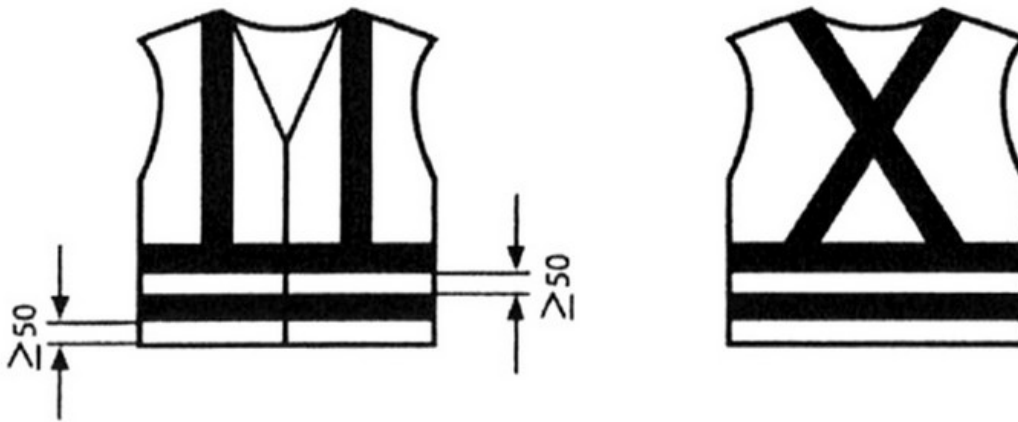
Coordenadas cromáticas

X	Y
0,387	0,610
0,356	0,494
0,398	0,452
0,460	0,540

- Deberá contar con bandas de material retrorreflectante de un ancho no inferior a 50 mm, dispuestas según una de las alternativas descritas a continuación:

a) Dos bandas horizontales rodeando el torso, separadas por una distancia mínima de 50 mm, y bandas que unan la banda superior del torso de adelante hacia atrás, pasando por cada hombro. La parte baja de la banda inferior del torso debe estar a una distancia mínima de 50 mm del borde inferior del chaleco.

.



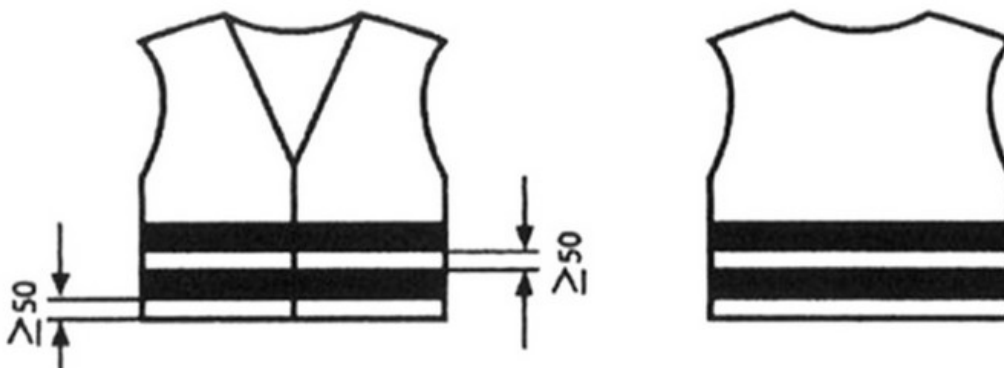
Cotas en mm

b) Una banda horizontal que rodee el torso, y bandas que unan aquélla de adelante hacia atrás por sobre cada hombro. La parte baja de la banda del torso debe estar a una distancia mínima de 50 mm del borde inferior del chaleco.



Cotas en mm

c) Dos bandas horizontales rodeando el torso, separadas por una distancia mínima de 50 mm. La parte baja de la banda inferior debe estar a una distancia mínima de 50 mm del borde inferior del chaleco.



Cotas en mm



El material de las bandas retrorreflectantes deberá cumplir con los requisitos mínimos para el coeficiente de retrorreflexión, medido en $cd/(lx.m^2)$, de acuerdo a los datos consignados en la siguiente tabla:

Ángulo de iluminación observación 40°	Ángulo de			
	5°	20°	30°	
12'	330	290	180	65
20'	250	200	170	60
1°	25	15	12	10
1°30'	10	7	5	4

El chaleco deberá encontrarse siempre en un lugar del vehículo que sea accesible desde el interior del mismo.

Artículo 18°.- El casco protector exigible a los conductores de bicicletas y sus acompañantes que transiten en las zonas urbanas, deberá cubrir al menos la parte superior de la cabeza y permanecer fijo a ella mediante una cinta o correa que lo sujete por debajo de la barbilla, asegurado mediante hebillas, trabas u otro dispositivo similar.

Artículo 19°.- Se entenderá por sistema de "manos libres" para teléfonos celulares, a aquel que permite al conductor sostener, en forma directa, una conversación a través de él, posibilitando que ambas manos se mantengan en el volante del vehículo, sin descuidar la conducción de éste.

Además, el teléfono celular deberá portarse en un lugar que impida su desplazamiento durante la marcha, o su proyección en caso de accidente. La ubicación del aparato deberá ser tal que no obstaculice la visión del panel de instrumentos del vehículo, ni interfiera con la operación segura del mismo.

No se entenderá por sistemas de "manos libres" aquéllos tales como:

- a. Cualquier sistema de sujeción del teléfono celular a la altura del oído del conductor,
- b. Que el conductor sostenga el teléfono celular con su hombro, contra su cabeza.

Artículo 20°.- El presente decreto regirá a partir de su fecha de publicación en el Diario Oficial.

Anótese, tómese razón y publíquese.- Por orden del Presidente de la República, Jaime Estévez Valencia, Ministro de Transportes y Telecomunicaciones.